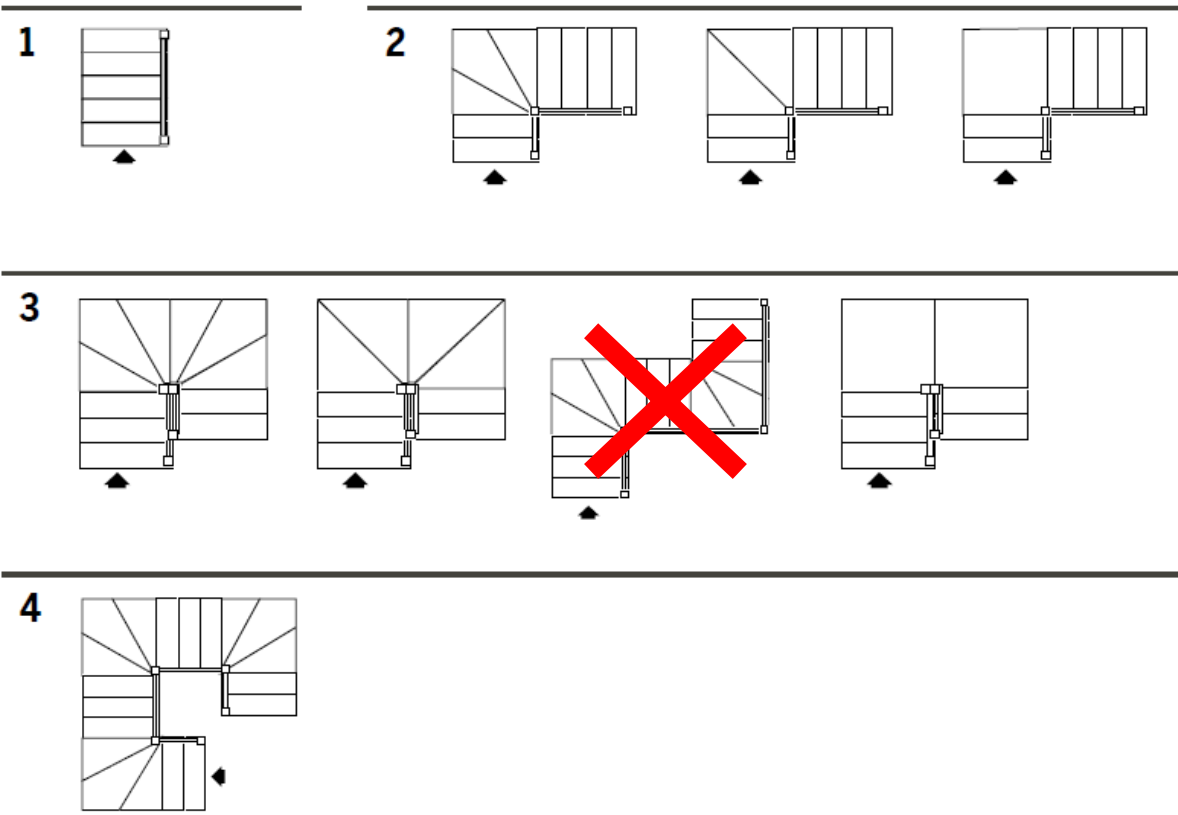


## Forme · Formes · Shapes · Formen · Formas

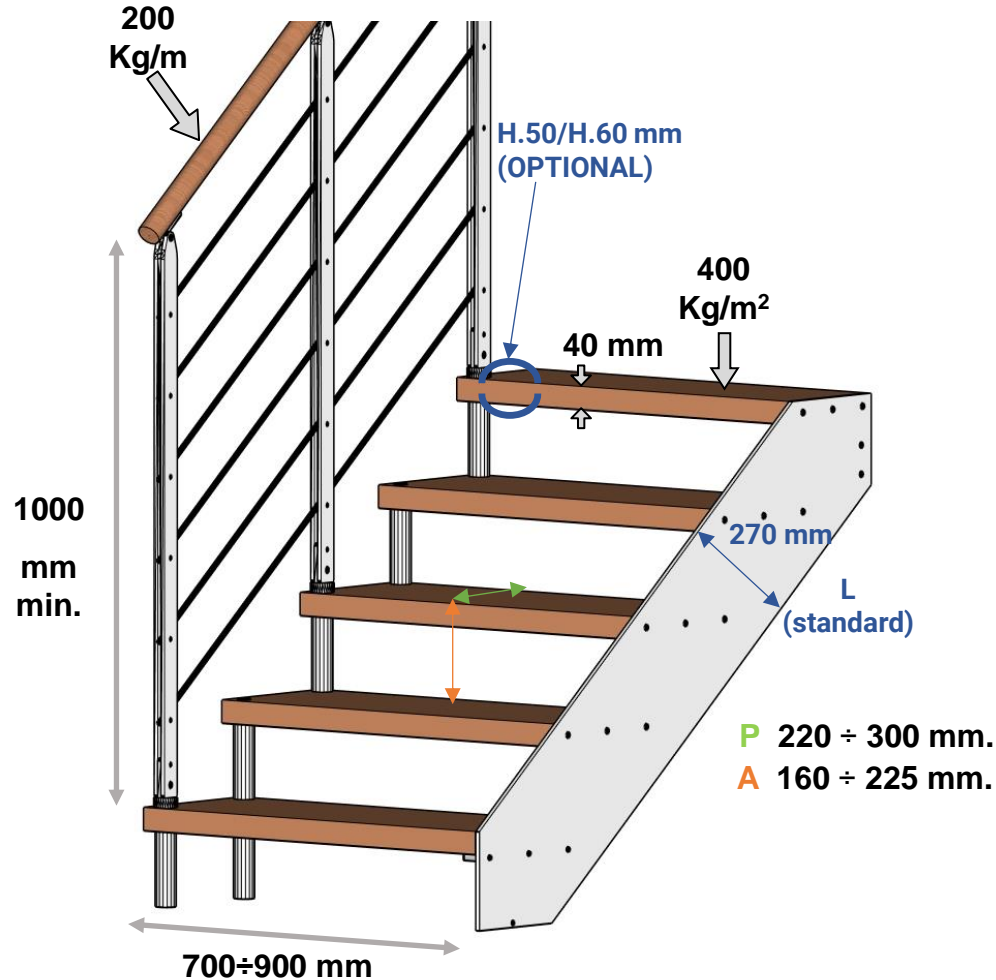


	G10	G11	G12	G13	G14	G15	G16	G17
h	1870	2040	2210	2380	2550	2720	2890	3060
G1	2310	2520	2730	2940	3150	3360	3570	3780



## Caratteristiche tecniche

Technical specifications  
 Spécifications techniques  
 Technische Daten  
 Características técnicas



## Tipologie di legno disponibili

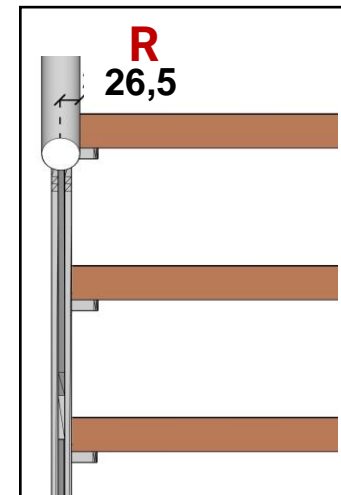
Type of Wood  
 Type de bois  
 Holzart  
 Tipo de madera



**Faggio**  
 Beech  
 Hêtre  
 Buche  
 Haya

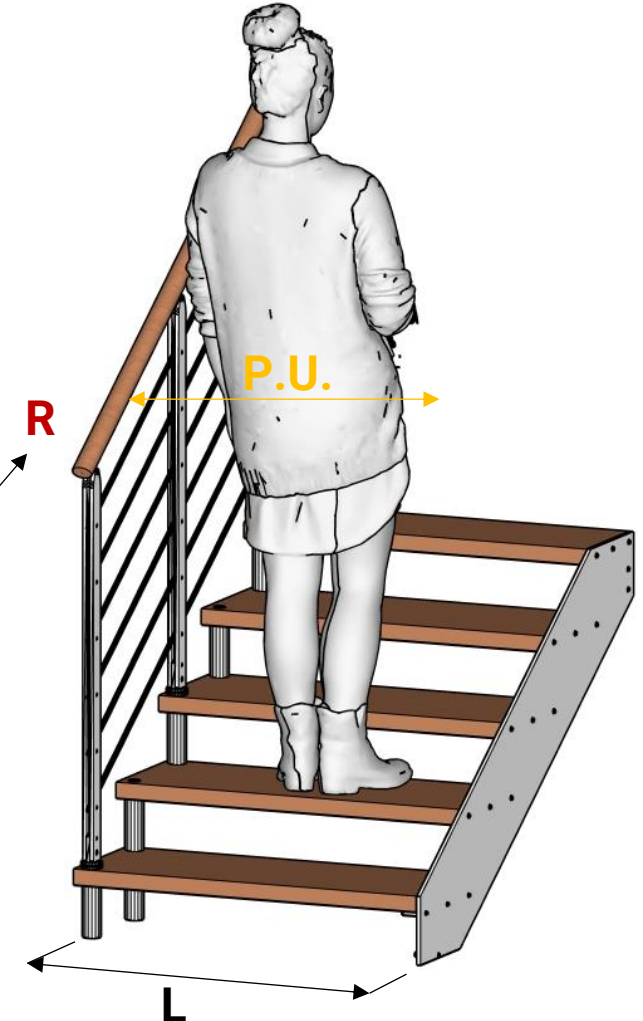


**Rovere**  
 Oak  
 Chêne  
 Eiche  
 Roble



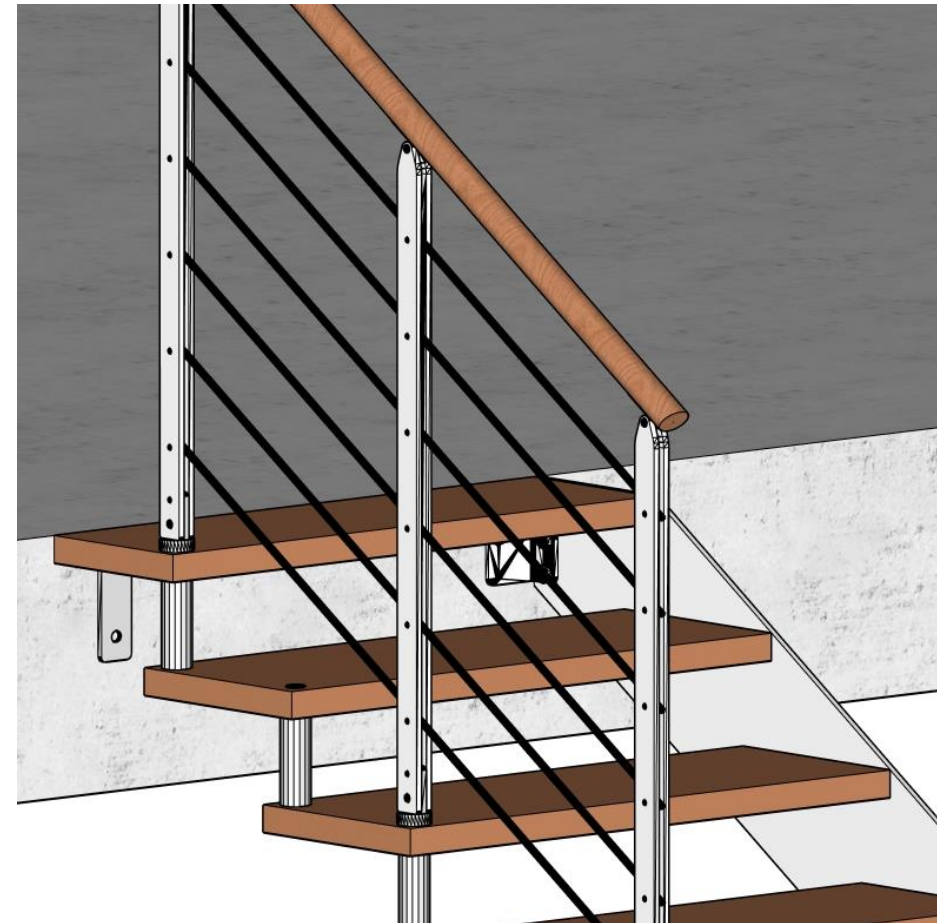
## Calcolo passaggio utile

Useful passage - passage utile  
 -nützliche Passage - Pasaje útil  
**L - R (26,50 mm) = P.U.**



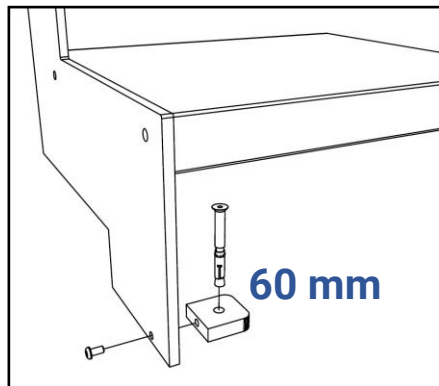
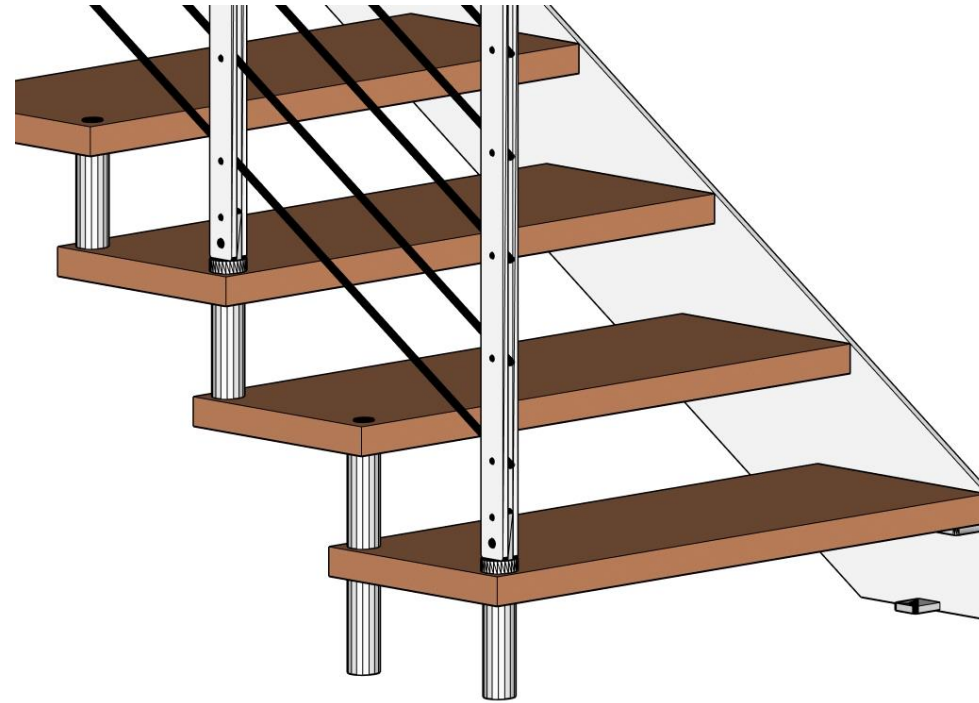
**ARRIVO CON ALZATA**  
ARRIVAL WITH RISER  
ARRIVÉ AVEC HAUTEUR  
ANKUNFT MIT STEIGUNG  
LLEGADA CON CONTRAHUELLA

**ARRIVO PARI PAVIMENTO**  
ARRIVAL AT SAME FLOOR LEVEL  
ARRIVÉE AU MÊME NIVEAU DU SOL  
ERREICHUNG GLEICHEN NIVEAU DES BODENS  
LLEGADA MISMO NIVEL QUE EL SUELO



# REXAL MONO RX2

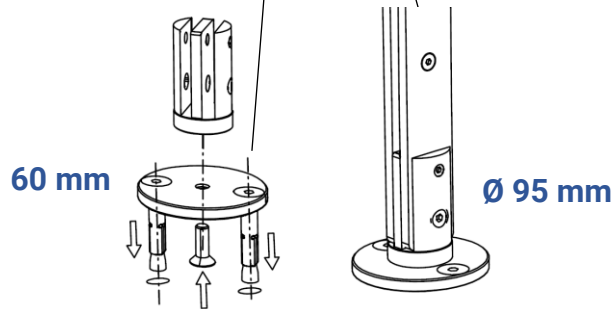
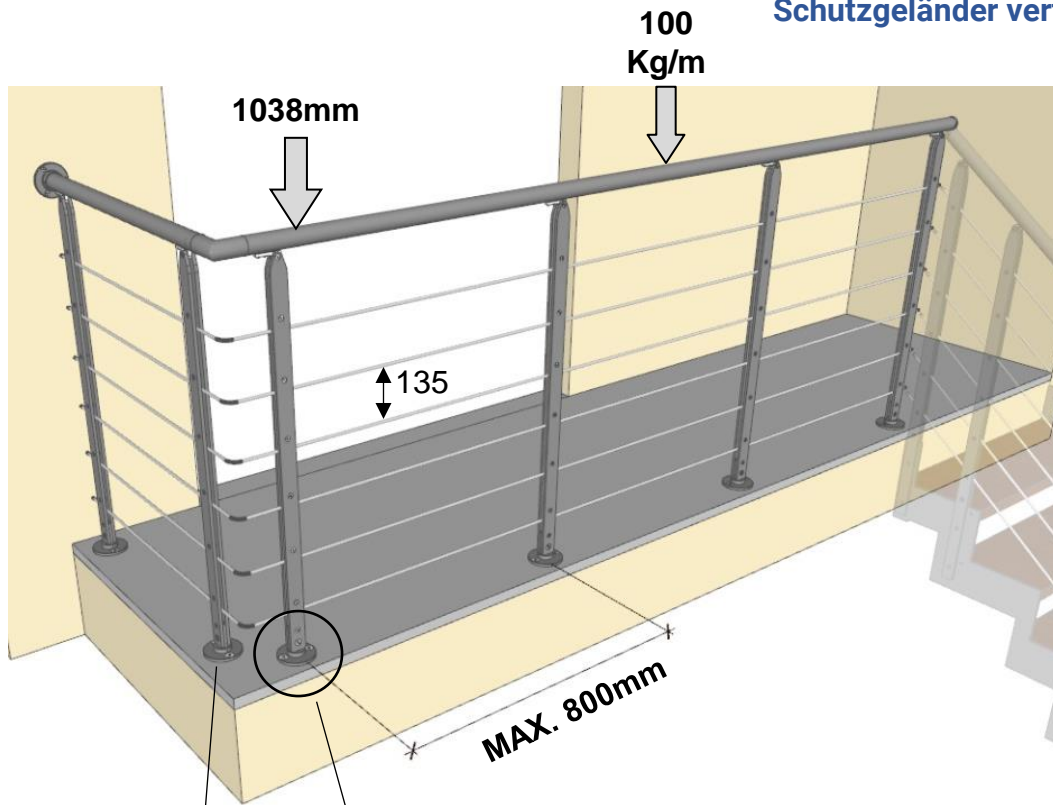
**PARTENZA DA PAVIMENTO**  
**FLOOR DEPARTURE - DÉPART DU SOL - ABGANG VOM**  
**BODEN - SALIDA DESDE EL SUELO**



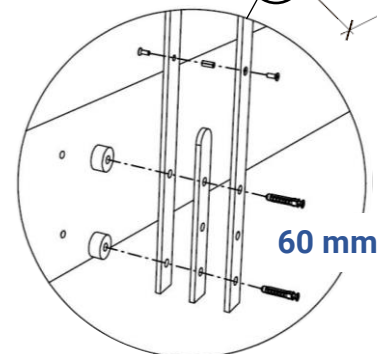
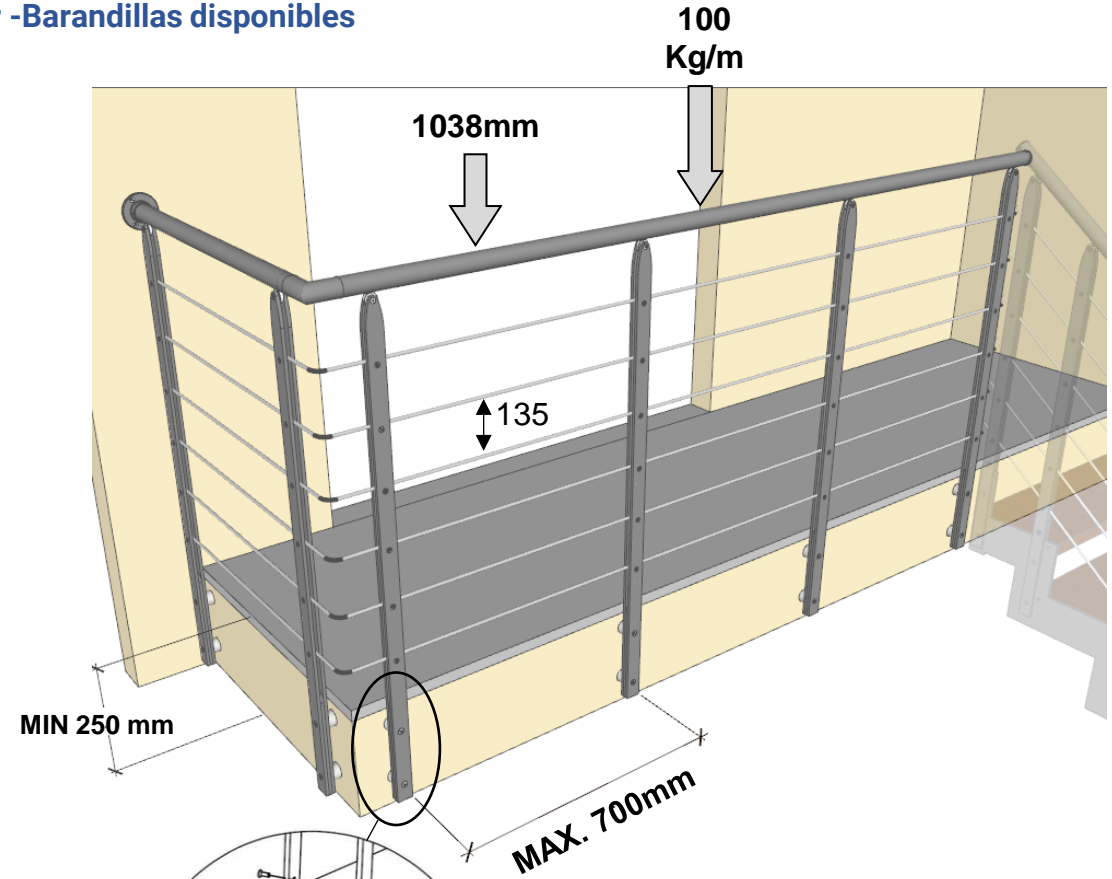
**FISSAGGIO A PAVIMENTO**  
**FLOOR FIXING**  
**FIXATION AU SOL**  
**BODENBEFESTIGUNG**  
**FIJACIÓN DEL SUELO**

## BALAUSTRRE DISPONIBILI

Available Floor Protection Balustrade – Garde-corps étage disponibles –  
Schutzgeländer verfügbar - Barandillas disponibles



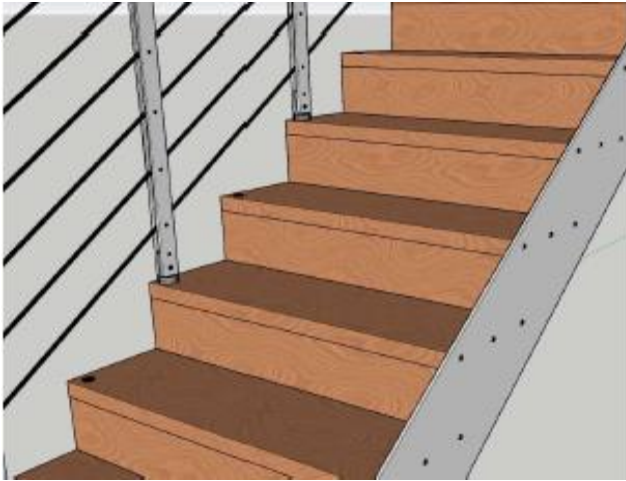
**A PAVIMENTO**  
AT FLOOR  
AU SOL  
AM BODEM  
FIJACIÓN DEL SUELO



**A SOLETTA**  
EXTERNAL FIXATION AT SLAB  
FIXATION EXTERNE À LA DALLE  
AUSSENFESTIGUNG DER PLATTE  
FIJACIÓN A LOSA EXTERIOR

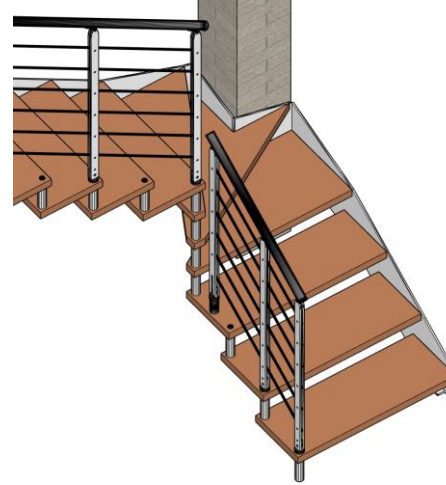
## Alzate chiuse

Closed Risers – Contremarches - Setzstufen  
Contrahuella cerrada



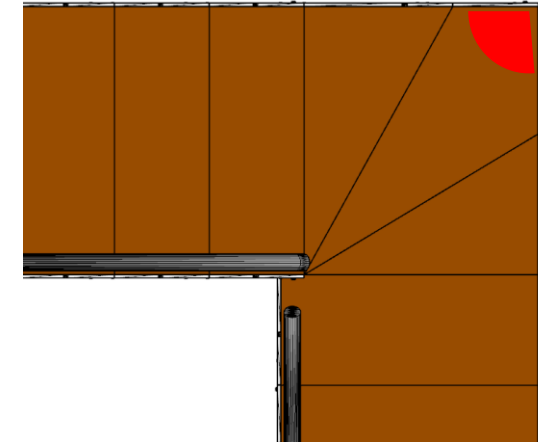
## Angolo per pilastro (max 3 gradini)

Corner for Pillar (max 3 steps) – Angle pour Poteau (max 3  
marches) - Winkel pro Säule (Max 3 Sufen) - ángulo por pilar  
(máximo 3 escalones)



## Scala fuori squadra

Out-of-square stair  
Escalier hors équerre - Unregelmäßige Treppe  
Escalera fuera de escuadra

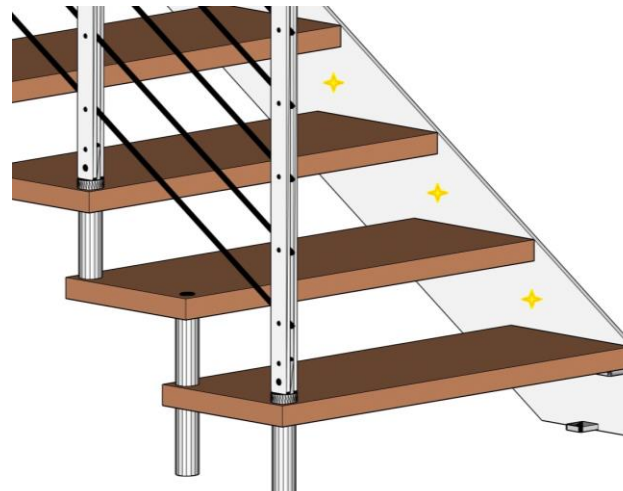


## Corrimano a muro

Wall handrail – Main courante murale  
Wandhandlauf - Pasamanos de pared



## Spot Led



## Soglia

Threshold – Seuil – Schwellenwert - Umbral

